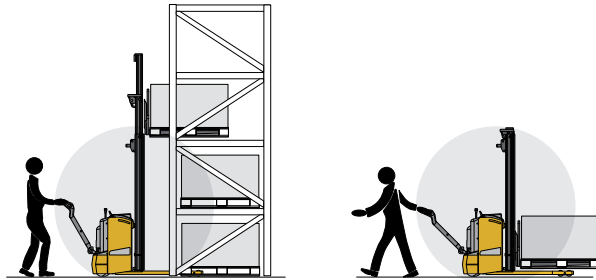


Transpallet Elevatore Elettronico

Elevatore con operatore in accompagnamento. Montante a grande visibilità con sollevamenti da 1.650 mm a 4.650 mm, motore trazione ad eccitazione separata per garantire massima modularità di movimenti. Disponibile con comandi di sollevamento e discesa carico a pulsanti proporzionali su timone di guida. Si contraddistingue per la sua maneggevolezza e dimensioni compatte è adatto per essere utilizzato in tutti i settori merceologici.



OMG S.p.A.
via dell'Artigianato, 12
46023 - GONZAGA (MN) Italy
Tel. + 39 0376 52.60.11
Fax. + 39 0376 58.80.08
www.omgindustry.com
info@omgindustry.com



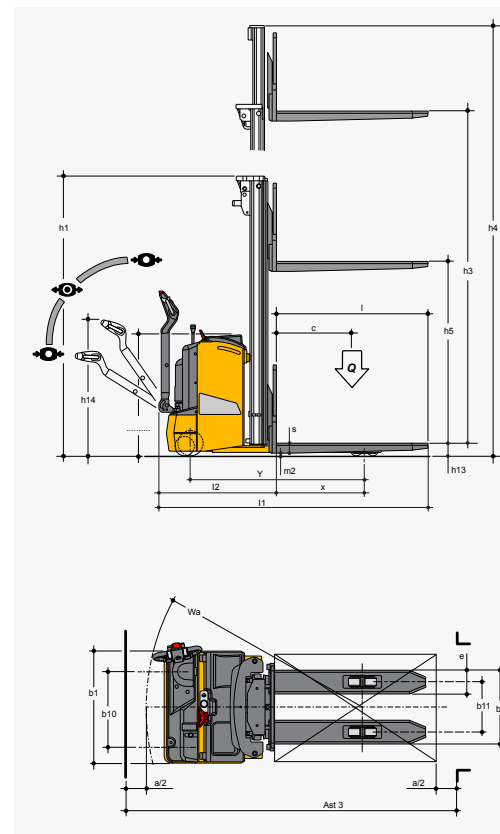
Azienda Certificata
ISO 9001:2008 N°7236 MN
ISO 9001:2008 N°23355

Caratteristiche	1.1	Costruttore		OMG S.p.A.
	1.2	Modello		FOCUS
	1.3	Gruppo propulsore : E (elettrico)		E
	1.4	Tipo di guida : T (timone) S (volante) A (accompagnamento) P (in piedi) R (seduto)		T / A
	1.5	Portata	Q (t)	1.2
	1.6	Baricentro	c (mm)	600
	1.8	Distanza carico da asse anteriore	X (mm)	690
	1.9	Interasse ruote	Y (mm)	1.310
	Pesi	2.1	Peso proprio (con batteria)	Kg
2.2		Carico sulle ruote (a carico)	anteriore / posteriore	Kg 830 / 1.490
2.3		Carico sulle ruote (a vuoto)	anteriore / posteriore	Kg 780 / 342
Ruote - Telaio	3.1	Gommatura : plt (poliuretano) vлк (vulkollan)		plt
	3.2	Dimensioni ruote anteriori	mm	250
	3.3	Dimensioni ruote posteriori	mm	85
	3.4	Dimensioni ruote stabilizzatrici	mm	150
	3.5	Ruote : quantità anteriore / posteriore (x = motrice)		1x + 1 / 2/4
	3.6	Carreggiata anteriore	b 10	570
	3.7	Carreggiata posteriore	b 11	380
Dimensioni	4.2	Altezza a montante abbassato	h1 (mm)	2.005
	4.3	Alzata libera	h5 (mm)	/
	4.4	Altezza di sollevamento	h3 (mm)	2.815
	4.5	Altezza a montante sollevato	h4 (mm)	3.400
	4.9	Altezza timone in posizione di marcia (min / max)	h14 (mm)	840 / 1.240
	4.15	Altezza forche abbassate	h13 (mm)	85
	4.19	Lunghezza totale	l1 (mm)	2.020
	4.20	Lunghezza compresa spalle forche	l2 (mm)	870
	4.21	Larghezza totale	b1 / b2 (mm)	850
	4.22	Dimensioni forche	s / e / l	70x150x1.150
	4.24	Larghezza piastra porta forche	b3 (mm)	630
	4.25	Scartamento esterno forche	b5 (mm)	560
	4.32	Luce libera a metà passo	a carico	m2 (mm) 20
	4.33	Corridoio di lavoro pallet 1000 x 1200 inforcamento 1200		Ast3 (mm)
4.34	Corridoio di lavoro pallet 800 x 1200 inforcamento 800		Ast3 (mm) 2.410	
4.35	Raggio di curvatura		Wa (mm) 1.550	
Prestazioni	5.1	Velocità di traslazione	a carico / a vuoto	Km / h 5.8 / 6
	5.2	Velocità di sollevamento	a carico / a vuoto	m / s 0.15 / 0.26
	5.3	Velocità di discesa	a carico / a vuoto	m / s 0.4 / 0.3
	5.7	Pendenza superabile (S2 30 min)		%
	5.8	Pendenza max superabile (S2 5 min)		% 6 / 10
5.10	Freno di servizio M (meccanico) I (idraulico) IV (inversione)		IV	
Motore	6.1	Motore di trazione, potenza S2 60 min		KW 1.2
	6.2	Motore di sollevamento, potenza S3 15%		KW 3
	6.3	Batteria secondo DIN 43531 / 35 / 36 A, B, C, no		DIN
	6.4	Tensione, Capacità batteria K5		V / Ah 24 / 315
	6.5	Peso batteria (± 5 %)		Kg 210
Altro	8.1	Tipo comando di marcia		MOS DC
	8.4	Rumorosità al posto guida		dB (A) < 70

scheda tecnica con dati rilevati secondo VDI 2198

I dati e le illustrazioni si intendono a titolo indicativo e non impegnativo, OMG S.p.A. si riserva il diritto di apportare modifiche senza preavviso.

alzata libera totale per colonna duplex	<input type="radio"/>	rabbocco automatico batteria	<input type="radio"/>
alzata libera totale per colonna triplex	<input type="radio"/>	sistema di frenatura elettronico	<input type="radio"/>
pulsante consenso marcia lenta con timone verticale	<input type="radio"/>	controllo elettronico velocità	<input type="radio"/>
sollevamento e discesa a pulsanti	<input type="radio"/>	freno elettromagnetico di parcheggio	<input type="radio"/>
esecuzione per cella frigo	<input type="radio"/>	indicatore stato di carica batteria-contaore	<input type="radio"/>
s=standard		o=optional	



	h3		h1	h4	h5	(Q) t
	1.565 sx	mm	2.085	2.085	1.565	1.2
	2.815 dx	mm	2.005	3.400	/	1.2
	3.515 dx	mm	2.355	4.100	/	1.0
	4.115 tx	mm	1.970	4.800	1.375	0.75
	4.565 tx	mm	2.120	5.250	1.525	0.6